

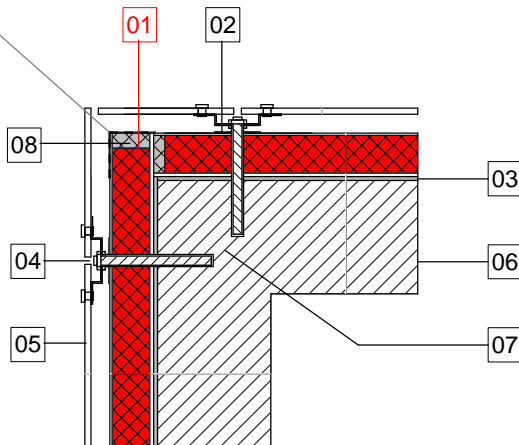
AUSSENWAND FASSADE VHF

ALLGEMEINE BAUAUFSICHTLICHE ZULASSUNG DIBT NR. Z-23.11-1779

www.variotec.de



Abklebung der Fugenstösse



B1 - Element

A1 - Deckschichten 3 mm

A 1 - Systemrand 15 mm

Bzgl. Wärmebrücken, Maßtoleranzausgleich und Stossabklebung beachten Sie bitte Pkt. 4.6. der Allgemeinen Verarbeitungsrichtlinien zur Verwendung von Compri- und Klebebändern

Kernstärke VIP in mm	20,00	25,00	30,00	35,00	40,00	45,00	50,00
U - Wert W/(m2K)	0,00	0,00	0,00	0,00	0,00	0,00	0,174
R - Wert (m2K)/W	0,00	0,00	0,00	0,00	0,00	0,00	5,59
Gesamtstärke in mm	0,00	0,00	0,00	0,00	0,00	0,00	56,00

B1 - Element 50 mm Kernstärke gemäß Zulassung

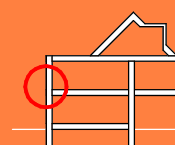
01 Vakuumdämmung	06 Aussenwand	11 X	16 X
02 Stossabklebung	07 Ankerdübel	12 X	17 X
03 Mineralisches Klebebett	08 Elementrand-/ stoss	13 X	18 X
04 Metallschiene - UK	09 X	14 X	19 X
05 Fassadenbekleidung	10 X	15 X	20 X

Allen Detailsystemen liegen die Montagehinweise des jeweiligen VIP - Systems zugrunde. Unsere Ausführungsvorschläge müssen in allen Fällen den jeweiligen Baustellenbedingungen angepasst bzw. nach den individuellen Herstellervorschriften umgesetzt werden. Die VARIOTEC - Gewährleistung bezieht sich ausschließlich auf das unverbaute VIP - Produkt, jedoch nicht auf die Verlegung, Montage oder auf andere Gewerke und / oder Ausführungs - oder Planungsvorschläge.

Die Darstellungen dienen als Orientierungshilfe, erheben keinen Anspruch auf Vollständigkeit und bilden deshalb keine Gewährleistungs - und Haftungsgrundlage. Bauphysikalische Betrachtungen und Prüfungen durch den Planer oder ausführenden Handwerker sind projektbezogen abzuwägen und ggf. zu veranlassen.

3.4 1. - B1

Fassade
Aussenwand



**B1 - FASSADE - VHF
AUSSENECKE**

Kontakt D : 0049 - 9181 - 6946-10 A/CH : 0043 - 2247 - 51936 - 0